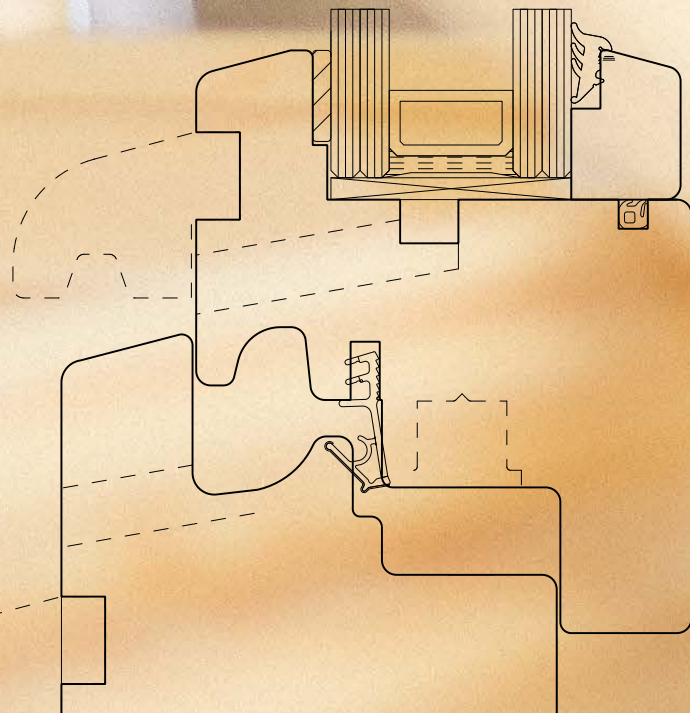
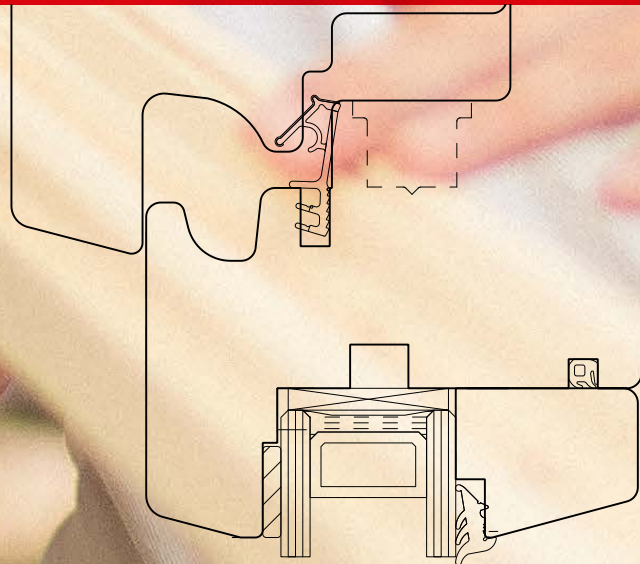
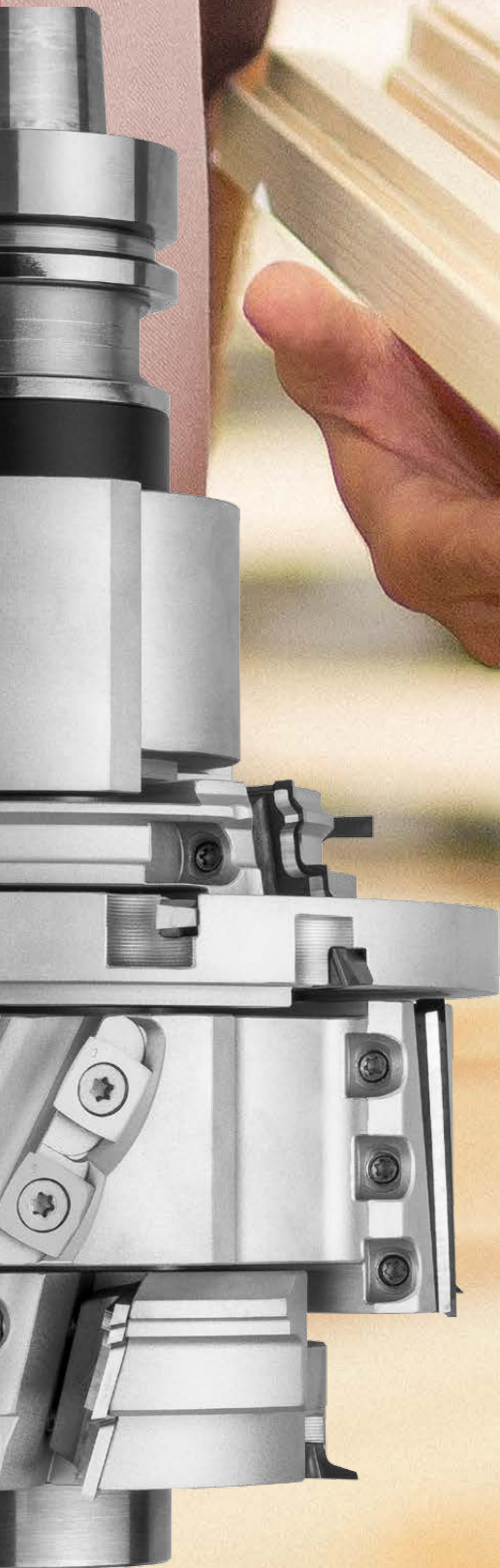


OERTLI

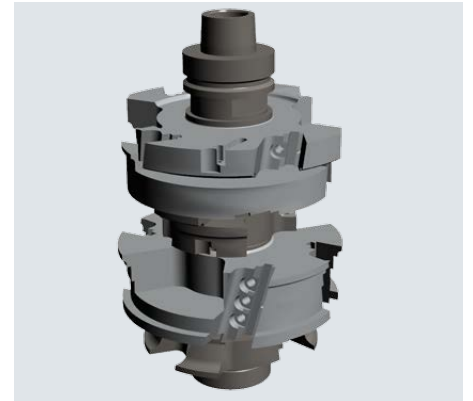
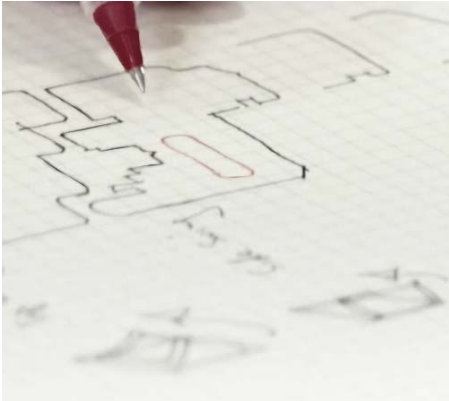


Excellence in solid wood

**OERTLI Qualität für
Ihren Erfolg – Werk-
zeughersteller und
Engineering-Partner
in einem.**



OERTLI Engineering



Fenstertechnik

Unsere Fachleute zeichnen Vorschläge für Ihr neues Fensterprofil. Und sie klären die Machbarkeit mit allen involvierten Partnern.

Profilentwicklung OERTLI unterstützt seine Kunden bei der Entwicklung von gänzlich neuen Fensterkonzepten. Spezialisiert auf die Neu- und Weiterentwicklung von neuen Typen, übernehmen unsere Fachleute dabei die Abklärung mit verschiedenen Lieferanten, sowie die Machbarkeitsprüfungen mit Instituten.

Schnittzeichnungen Als Grundlage, für das Werkzeug- und Maschinenkonzept, werden in einem ersten Schritt die Fenstertypen in den verschiedenen Dimensionen und Ausführungen definiert und von unseren Projektleitern auf CAD gezeichnet. Hier sind die Vorschläge und Erfahrungen von unseren Fachspezialisten von grosser Bedeutung.

Konzept

Eine effiziente und leistungsstarke Produktion ist Ihr Ziel. Gemeinsam erarbeiten wir das optimale Bearbeitungskonzept.

Maschinenbelegung Der Bearbeitungsablauf, die Anzahl der Spindeln und der Wechslerplätze werden gemeinsam definiert. Dabei werden die Anforderungen des Fensterbauers, die verschiedenen Fenstertypen, sowie die Kapazität des Bearbeitungszentrums miteinbezogen. Diese Phase ist entscheidend für den weiteren erfolgreichen Projektierungsverlauf.

Werkzeugkonzept Ein Werkzeugkonzept berücksichtigt die Teilevielfalt, Stückzahlen, Maschinenteknik, Bearbeitungsprogramme und die Ziele der Fertigung. Für maximale Flexibilität und Wirtschaftlichkeit werden die Profile so auf die Spindeln verteilt, dass verschiedene Holz厚cken und Profilvarianten abgedeckt werden können, ohne dass dazu die Werkzeuge umgestellt werden müssen.

Werkzeuge

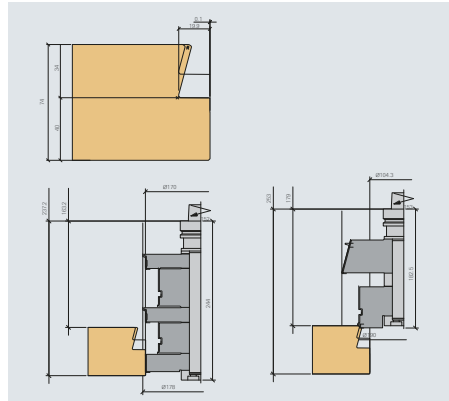
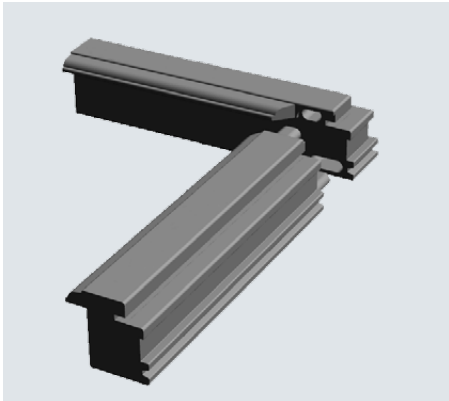
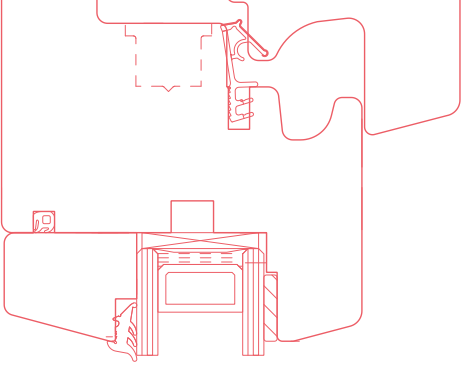
Jeder Werkzeugsatz wird mit einer umfangreichen Dokumentation – Zeichnungen, Einsatzdaten und Schneidenlisten – ausgeliefert.

Werkzeugzeichnungen Die Zeichnungen beinhalten die Einsatzdaten wie Vorschub und Drehzahlen. Dem Maschinisten dienen diese Parameter zur Programmierung der Maschine.

Werkzeugwechsler-Belegungsplan Jeder Spindel wird ein Platz auf dem Werkzeugwechsler der Maschine zugeteilt und auf dem Belegungsplan festgehalten. Gute Werkzeugkonzepte sparen Werkzeugwechsler-Plätze und reduzieren so die Rüstkosten.

Schneidenliste Alle Werkzeuge und Schneiden werden mit den jeweiligen Artikelnummern versehen. Daraus wird die Schneidenliste für eine einfache Nachbestellung von Ersatzschneiden generiert.

Hüllkurven Hüllkurven zeigen die Kontur des Werkzeugsatzes im rotierenden Zustand. Diese Visualisierungen werden beim Kunden für Kollisionskontrollen, Abtragssimulationen und weitere Simulationen eingesetzt, um so Einfahrzeiten zu reduzieren und einen reibungslosen Produktionsprozess sicherzustellen.



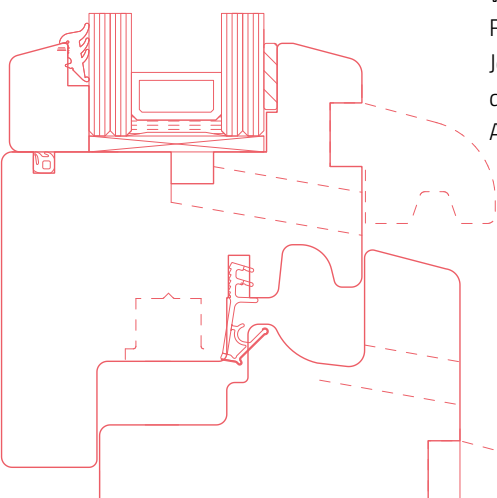
Visualisierungen 2D und 3D

Mit einer 3D Visualisierung werden komplexe Situationen verständlich dargestellt.

OERTLI Connect 3D Visualisierung Die Dokumentation der Connect Eckverbindung verlangt teilweise zusätzliche 3D-Darstellungen für die unterschiedlichen Verbindungssituationen.

OERTLI Connect 2D Matrix Auf der 2D-Matrix sind alle Masse; wie Zapfenbreite, Schlitztiefe, Taschenbearbeitungen und Teilebreite der Connect Eckverbindung dargestellt.

Wechselfalzeichnungen Der Übergang zwischen Flügel- und Festverglasung im selben Bauteil, wird als Wechselfalzeichnung dargestellt. Darauf sind die Bearbeitungsreihenfolge, das verwendete Werkzeug, sowie die Ein- und Austrittspunkte der eingesetzten Werkzeuge festgehalten.



Programmierdaten

Auf Profilaufzeichnungen wird der Bearbeitungsvorgang dargestellt. Diese Daten ermöglichen eine reibungslose Maschinen-Programmierung.

Profilamentabelle Die Profilentabelle beinhaltet die Namen aller Bearbeitungen, die auf der Maschine durchgeführt werden. Die Profiltabelle entspricht dabei einer Datenbank für die nachfolgend erstellten Profilaufzeichnungen.

Profilaufzeichnungen Auf einer Profilaufzeichnung werden zu jedem bearbeiteten Profil die dazu eingesetzten Werkzeuge gezeichnet und in der entsprechenden Spindelposition dargestellt. Für den Anwender sind die Profilaufzeichnungen die Grundlage der Maschinenprogrammierung und Integration in die Fenstersoftware.

Dübelbohrbilder Für die Programmierung von Dübelbohrungen muss in gewissen Fällen eine detaillierte Zeichnung vorliegen. Jede vorkommende Bohrsituation ist auf den Dübelbohrbildern definiert und mit allen Abmessungen versehen.

Inbetriebnahme

OERTLI begleitet bis zur Inbetriebnahme der Maschine und sichert die komplette Umsetzung des Projekts.

Koordinationsitzung Bei umfangreichen Projekten findet eine Koordinationsitzung mit allen beteiligten Projektpartnern statt. Beteiligt sind der Maschinenbauer, Software-Lieferanten, Werkzeughersteller und der Kunde. Wir als Werkzeugproduzent präsentieren dabei das Bearbeitungs- und Werkzeugkonzept.

Inbetriebnahme mit Abnahmeprotokoll OERTLI ist bei der Inbetriebnahme der Maschine vor Ort dabei. Mit der Übergabe der Werkzeuge liefern wir ein Abnahmeprotokoll in dem alle für das Projekt wesentlichen Punkte festgehalten sind.

Schulung Unsere Fachleute bieten eine professionelle Unterweisung zu den Themen Werkzeug-Reinigung, -Unterhalt und -Handling. Die Schulung findet entweder in der Hörsaal, oder vor Ort bei Ihnen statt.

Service Ersatzschneiden, Schärfservice und Sofort-Hilfe im Fall eines Crashes. OERTLI garantiert eine nachhaltige Betreuung.

OERTLI Werkzeuge AG

CH-8181 Höri
T +41 44 863 75 11
info@oertli.ch

OERTLI gereedschappenfabriek bv

NL-4941 VP Raamsdonksveer
T +31 162 51 48 80
oertli@oertli.nl

OERTLI Werkzeuge GmbH

A-6800 Feldkirch
T +43 5522 75 78 70
info@oertli.at

**OERTLI Werkzeug- und
Maschinenhandels-GmbH**

D-73486 Adelmansfelden
T +49 7963 84 19 00
info@oertli-werkzeuge.de

OERTLI Magyarország KFT

H-8790 Zalaszetgrot
T +36 83 56 00 05
oertlikft@t-online.hu

OERTLI Tooling UK Ltd

LE19 4SA
T +44 116 286 34 09
info@oertli.co.uk

OERTLI France

F-21000 Dijon
T +33 3 80 55 16 62
info@oertli-outils.fr

www.oertli.ch